



ИНСТРУКЦИЯ СИСТЕМЫ ОТКИДЫВАНИЯ СТРЕЛЫ арт. SO-2-P-K

Система SO-2-P-K может применяться на шлагбаумах серии Стандарт, Гранд, Спринт и Лайт.

Система откидывания предназначена для предотвращения слома стрелы при наезде транспортного средства на закрытый шлагбаум. Может применяться для стрел круглого сечения $\varnothing 60$ мм или прямоугольного сечения 21x60 мм.

Система SO-2-P-K работает в двух направлениях, т.е. может применяться на объектах с реверсивным движением.

1. Порядок монтажа на шлагбаум:

1.1. Система устанавливается на место крепления стрелы, Рис.1.

1.2. Расположение осей откидывания стрелы должно соответствовать, Рис. 1

1.3. Стрела прижимается к системе крышкой и крепится болтами М8 см. Рис.2.

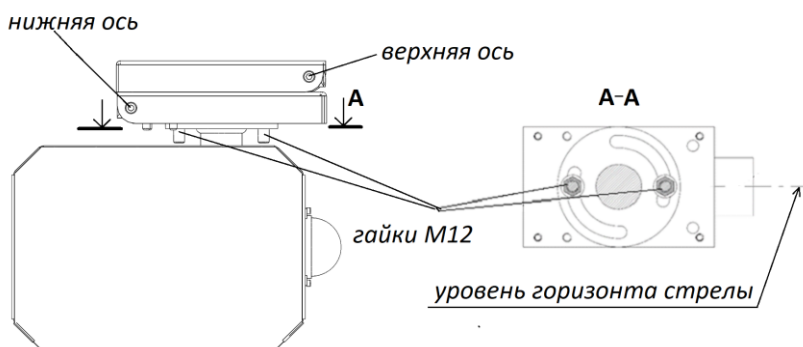


Рисунок 1

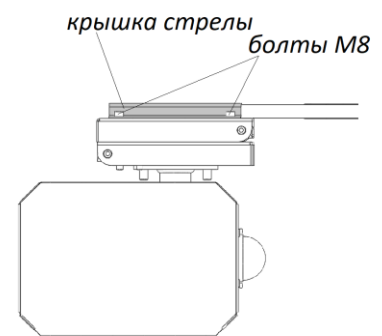


Рисунок 2

2. Принцип работы

Стрела удерживается в рабочем положении неодимовыми магнитами.

При наезде на стрелу в момент закрытого положения шлагбаума, стрела откинется в сторону от направления удара на угол 90° (см. Рис.3).

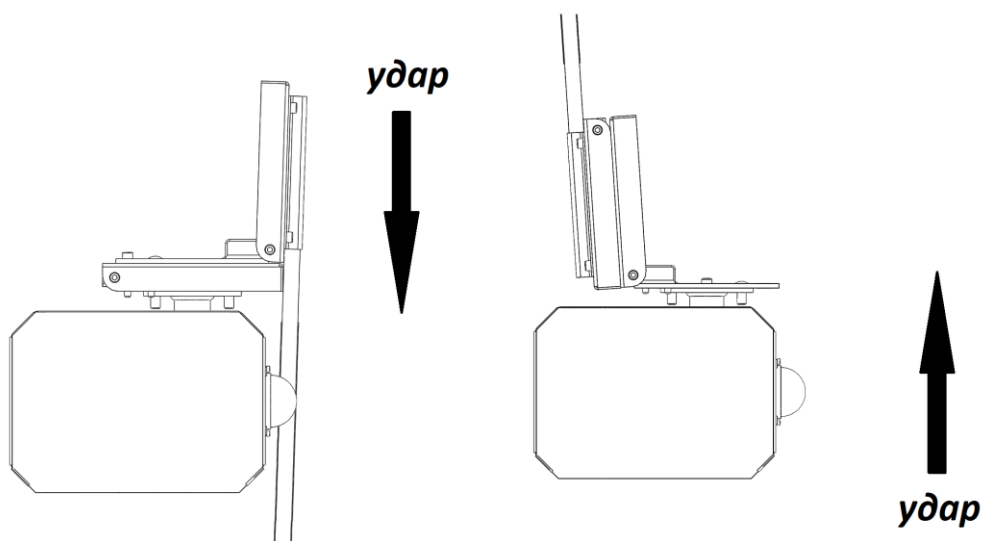


Рисунок 3

3. Габариты и вес.

Габариты: 230*135*110мм.

Вес: 8кг.